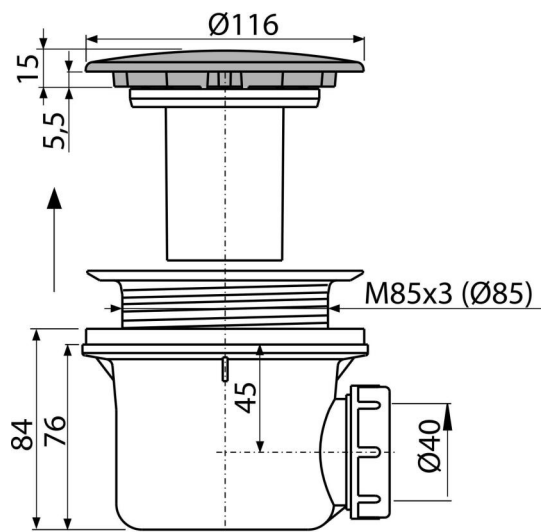


# A49K MAT

Syfon brodzikowy korek, metalowy LUX



### Zastosowanie

- Do odprowadzania wody z brodzików
- Do brodzików bez przelewu
- Do brodzików z otworem odpływowym Ø90 mm

### Cechy

- Materiał: polipropylen, odporny chemicznie i termicznie
- Odpływ można podłączyć poprzez kolano A52
- Łatwy do czyszczenia aż po odpływ
- Wysokość zabudowy 100 mm

### Zakres dostawy

- Zestaw montażowy
- Chromowana metalowa pokrywa syfonu
- Korpus syfonu

### Numer zamówienia, Informacje logistyczne

Kod	EAN	Waga (sztuka   pakowanie   paleta)	Wymiary (sztuka   pakowanie)	Ilość (pakowanie   paleta)
A49K MAT	8594045930450	0,43   10,37   310,3 kg	150x110x140   590x240x390 mm	24   672 szt

### Gwarancje

2/3 lat \*      Normy  
EN 274

### Dane techniczne

- Przepływ 43 l/min
- Atest termiczny 95 °C
- Syfon 50 mm