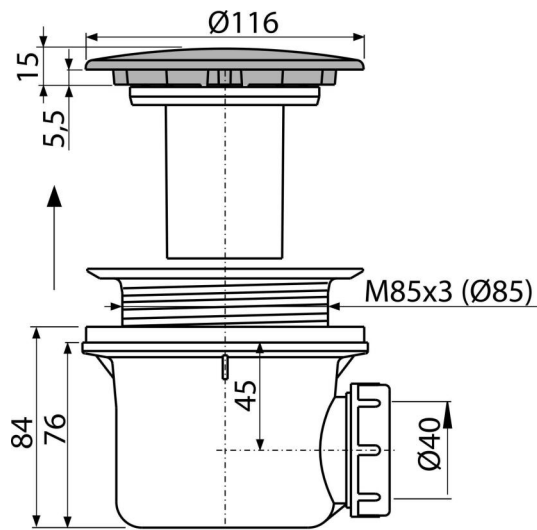


A49K MAT

Sifon za tuš kadu, metal LUX



Primena

- Za ispuštanje vode iz tuš kada
- Za tuš kade bez preliva
- Za tuš kade sa odvodnim izlazom Ø90 mm

Karakteristike

- Polipropilen, termički i hemijski otporan, uzdužno zavaren
- Odvod se može povezati kolenom A52
- Potpuno čisteći do odvodne cevi
- Visina ugradnje 84 mm

Obim isporuke

- Set za montažu
- Hromirani metalni odvod i poklopac sifona, mat
- Telo odvoda i sifona

Broj porudžbine, Logističke informacije

Šifra	EAN	Težina (komad pakovanje paleta)	Dimenzije (komad paleta)	Količina (pakovanje paleta)
A49K MAT	8594045930450	0,43 10,37 310,3 kg	150x110x140 590x240x390 mm	24 672 kom

Garancije

2/3 godina *

Norme

EN 274

Tehničke specifikacije

- Brzina protoka 43 l/min
- Termička otpornost 95 °C
- Sifon za mirise 50 mm