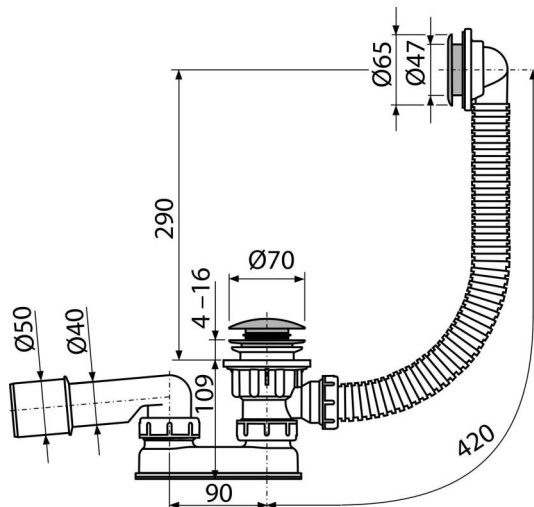


A503KM

Sifon vaničkový CLICK/CLACK, kov



Použití

Pro odtok vody z hluboké sprchové vaničky
Pro sprchové vaničky s přepadem

Vlastnosti

- Flexibilní hadice přepadu
- Uzavírání odpadu pomocí systému CLICK/CLACK
- Vaničková odpadová a přepadová soustava
- Vodní zápachová uzávěra s otočným kolenem

Rozsah dodávky

- Klíč výpusti 6/4"
- Montážní set
- Pochromovaná kovová zátka
- Pochromovaná mosazná mřížka výpusti
- Pochromovaná plastová mřížka přepadu
- Tělo sifonu s přepadem
- Zápachová uzávěra z polypropylenu, tepelně a chemicky odolná, podélně svařovaná

Objednávací kód, Logistické informace

Kód	EAN	Hmotnost (kus balení paleta)	Rozměr (kus balení)	Množství (balení paleta)
A503KM	8594045930467	0,52 13,07 229,1 kg	400x100x210 595x435x395 mm	25 400 ks

Záruky

2/3 roky * Normy ČSN EN 274

Technické parametry

- Odolnost zápachové uzávěry proti tlaku 588 Pa
- Průtok 48,6 l/min
- Průtok přeпад 42 l/min
- Tepelný atest 95 °C
- Zápachová uzávěra 50 mm