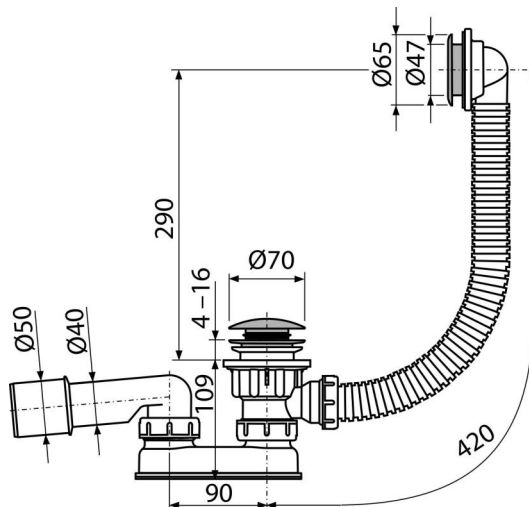


# A503KM

Syfon brodzikowy CLIK/CLAK, metal



### Zastosowanie

Do odprowadzenia wody z głębokiego brodzika  
Do brodzików z przelewem

### Cechy

- Elastyczny wąż przelewowy
- Zamknięcie odpływu za pomocą systemu CLICK/CLACK
- Syfon brodzikowy z przelewem
- Syfon z ruchomym kolaniem

### Zakres dostawy

- Klucz spustowy 6/4"
- Zestaw montażowy
- Korek metalowy chromowany
- Siatko wylotowe – mosiądz chromowany
- Chromowane plastikowe siatko przelewu
- Korpus syfonu z przelewem
- Syfon z polipropylenu, odporny termicznie i chemicznie, spawany wzdłużnie

### Numer zamówienia, Informacje logistyczne

Kod	EAN	Waga (sztuka   pakowanie   paleta)	Wymiary (sztuka   pakowanie)	Ilość (pakowanie   paleta)
A503KM	8594045930467	0,52   13,07   229,1 kg	400×100×210   595×435×395 mm	25   400 szt

### Gwarancje

2/3 lat \*

### Kod celny

39229000

### Normy

EN 274

### Dane techniczne

- Odporność syfonu na ciśnienie 588 Pa
- Przepływ 48,6 l/min
- Przepływ przelewu 42 l/min
- Atest termiczny 95 °C
- Syfon 50 mm