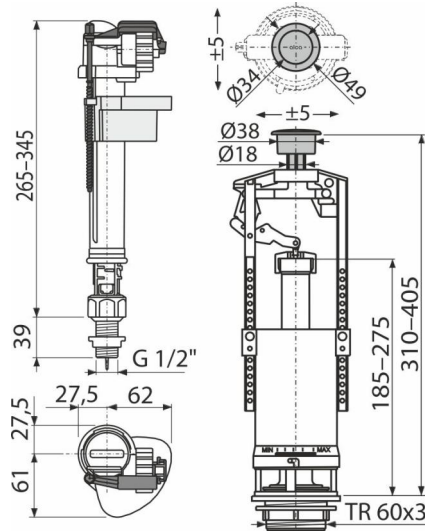


# SA2000S 1/2" CHROM

ჩასარეცხი მექანიზმის კომპლექტი STOP ლილაკით



## განმარტება

კერამიკული ავზებისთვის შესაძლებელი სხვა მსგავსი მექანიზმით შეცვლა

## დამახასიათებელი

- ჩასარეცხი წყლის მოცულობის მარეგულირებელი ტივტივა
- კონსტრუქცია ავზის სიმალიდან გამომდინარე, იძლევა მექანიზმის სიმაღლის რეგულირების საშუალებას
- დაბალი მგრძობელობა წყლის წნევის ცვლილებებისთვის
- გადინების მექანიზმის ღერძის გასწვრივ ლილაკების დაყენების შესაძლებლობა
- წყლის დონის რეგულირების შესაძლებლობა
- 39 მმ სიგრძის პლასტმასის ხრახნი
- ლილაკი START / STOP ქრომირებული
- ჩამონტაჟებული ფილტრი უხეში სახის ჭუჭყის შეკავებისთვის

## კომპლექტის შემადგენლობა

- სამონტაჟო ნაკრები: ხრახნი M8 x 65 - 2 ცალი.
- შესავსები მექანიზმი A17-1 / 2 "
- შუასადების კომპლექტი
- ჩასარეცხი მექანიზმი A2000

## შეკვითის ნომერი, ლოგისტიკური ინფორმაცია

| კოდი               | EAN           | ნონა<br>(ცალი   შეფუთვა   პლატაზე) | ზომები<br>(ცალი   შეფუთვა)   | რაოდენობა<br>(შეფუთვა   პლატა) |
|--------------------|---------------|------------------------------------|------------------------------|--------------------------------|
| SA2000S 1/2" CHROM | 8594045930528 | 0,73   14,63   254,0 კგ            | 400x200x110   590x430x390 მმ | 20   320 ცალი                  |

## გარანტია

2/3 years \* ნორმები EN 14124, EN 14055

## ტექნიკური მახასიათებლები

- აკუსტიკური ჯგუფი II <30 dB
- რეკომენდებული სამუშაო წნევა 0,5-0,8 MPa
- I ფუნქციური კლასი
- სამუშაო დიაპაზონი 0,05-0,8 MPa
- სიმაღლის რეგულირების დიაპაზონი 310-405 mm