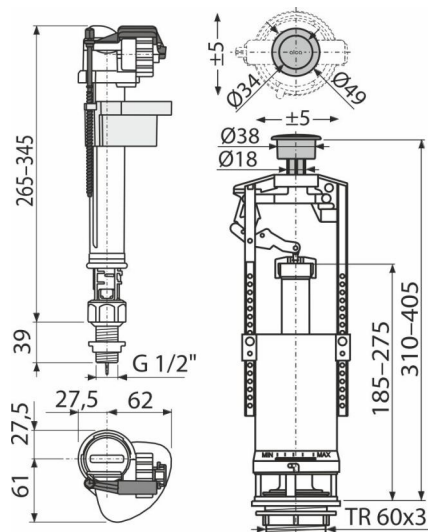


SA2000S 1/2" CHROM

Set mecanism WC cu acționare simplă



Aplicație

Pentru rezervoare WC ceramice

Pentru înlocuire

Caracteristici

- Permite reglajul cantității de apă evacuate
- Designul permite ajustarea optimă în funcție de înălțimea rezervorului
- Sensibilitate scăzută la diferența de presiune din rețeaua de alimentare
- Opțiuni de reglaj a butonului pe axa mecanismului
- Nivelul apei este reglabil
- Filet plastic lungime 39 mm
- Închidere lină fără șocuri
- Butonul START/STOP cromat
- Mecanism de clătire START/STOP (clătirea se încheie prin apăsarea din nou a butonului)
- Filtru de murdărie inclus

Conținutul pachetului

- Set de fixare: șurub M8x65 – 2 buc
- Supapă de umplere A17-1/2"
- Kit de etanșare
- Mecanism clătire A2000

Detalii pentru comandă, Informații logistice

Cod	EAN	Greutate (buc ambalare palet)	Dimensiuni (buc ambalare)	Cantitate (ambalare palet)
SA2000S 1/2" CHROM	8594045930528	0,73 14,63 254,0 kg	400x200x110 590x430x390 mm	20 320 buc

Garanție

2/3 ani *

Norme

EN 14124, EN 14055

Parametrii tehnici

- Grup acustic II <30 dB
- Presiune de funcționare recomandată 0,5-0,8 MPa
- Cerințe funcționale clasa I
- Gama de lucru 0,05-0,8 MPa
- Reglaj pe înălțime 310-405 mm