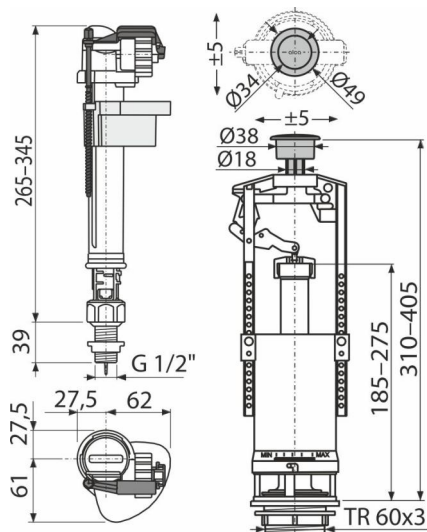


# SA2000S 1/2" CHROM

## Splachovacia súprava so STOP tlačítkom



### Použitie

Pre keramické splachovacie nádržky  
Pre výmenu alebo náhradu

### Vlastnosti

- Clona pre nastavenie množstva vypúšťanej vody
- Konštrukcia umožňuje nastavenie optimálnej výšky ventilu podľa výšky nádržky
- Malá citlivosť na rozdiel tlaku vo vodovodnom poriadku
- Možnosť nastavenia tlačítka mimo os ventilu
- Nastaviteľná výška vodnej hladiny
- Plastový závit dĺžka 39 mm
- Plynulé uzavretie bez rázov
- Tlačítko START/STOP pochrómované
- Vypúšťací mechanizmus START/STOP (splachovanie sa ukončí opätovným stlačením tlačítka)
- Zabudované sitko pre zachytenie nečistôt

### Rozsah dodávky

- Fixačný materiál: skrutka M8x65 – 2 ks
- Napúšťací ventil A17-1/2"
- Súprava tesnenia
- Vypúšťací ventil A2000

### Objednací kód, Logistické informácie

Kód	EAN	Hmotnosť (kus   balenie   paleta)	Rozmer (kus   balenie)	Množstvo (balenie   paleta)
SA2000S 1/2" CHROM	8594045930528	0,73   14,63   254,0 kg	400x200x110   590x430x390 mm	20   320 ks

### Záruky

2/3 rokov \*

### Normy

EN 14124, EN 14055

### Technické parametre

- Akustická skupina II <30 dB
- Odporúčaný prevádzkový tlak 0,5-0,8 MPa
- Funkčné požiadavky trieda I
- Pracovný rozsah 0,05-0,8 MPa
- Rozsah nastavenia výšky 310-405 mm