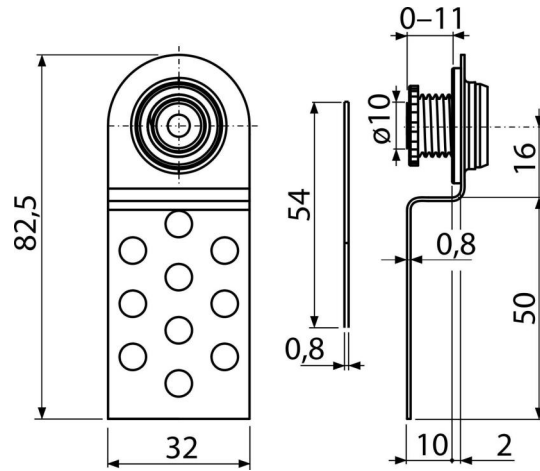
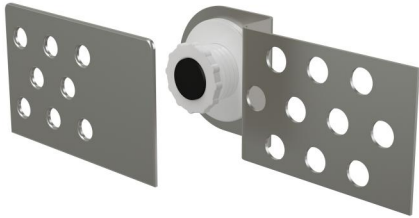


# AVD004

Badewannentür magnetisch (unter Fliesen), Höhe verstellbar



## Anwendung

die Tür ist zur Abdeckung der Wartungsöffnung bestimmt

## Eigenschaften

- Badewannentür aus Metall unter Fliesen
- Material: Metall
- Die Badewannentür wird Bestandteil des Fliesenbelags und ist höhenverstellbar

## Verpackungsinhalt

- Unterteil mit Magnet
- Oberteil für Aufkleben von Fliesenbelag

## Bestellnummer, Logistische Informationen

Code	EAN	Gewicht (stück   menge   palette)	Maße (stück   menge)	Verpackung (menge   palette)
AVD004	8594045930559	0,14   14,40   - kg	84x15x32   770x260x260 mm	100   - Stk.

## Die Garantien

2/2 jahre \*

## Technische Parameter

- Tragfähigkeit von 1 Stück Magnet 1 kg