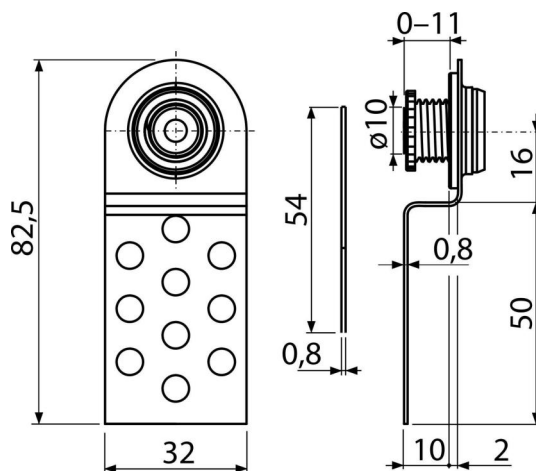
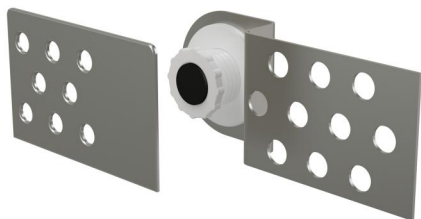


AVD004

Drzwiczki rewizyjne magnetyczne (do płytek) regulowana wysokość



Zastosowanie

Do zakrycia otworu serwisowego

Cechy

- Drzwiczki rewizyjne metalowe (do płytek)
- materiał: metal
- Drzwiczki rewizyjne stają się częścią płytki, mają regulowaną wysokość

Zakres dostawy

- Dolna część z magnesem
- Górna część do przylepienia płytki

Numer zamówienia, Informacje logistyczne

Kod	EAN	Waga (sztuka pakowanie paleta)	Wymiary (sztuka pakowanie)	Ilość (pakowanie paleta)
AVD004	8594045930559	0,14 14,40 - kg	84×15×32 770×260×260 mm	100 - sz

Gwarancje

2/2 lat *

Dane techniczne

- Nośność 1 szt magnesu 1 kg