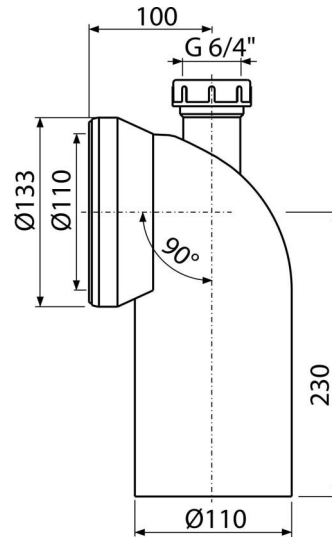


A90-90P40

WC Anschlussbogen 90° mit Konnektor Anschluss DN40



Anwendung

Für den Anschluss des WC-Beckens an das Abflussrohr

Eigenschaften

- Material: Polypropylen
- Man kann Ablauf des Waschbeckens Ø40 mm oder Belüftungskopfes anschließen
- Anschlussdurchmesser an Ablauf 110 mm
- Gefällewinkel 90°

Verpackungsinhalt

- Ablaufbogen
- Dichtung

Bestellnummer, Logistische Informationen

Code	EAN	Gewicht (stück menge palette)	Maße (stück menge)	Verpackung (menge palette)
A90-90P40	8594045930597	0,49 5,94 115,0 kg	220x135x155 590x430x390 mm	12 192 Stk.

Die Garantien
2/2 jahre *

Zoll code
39174000