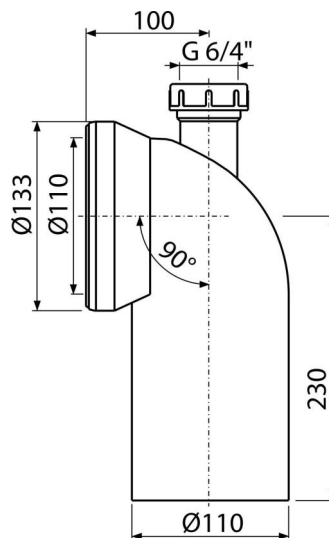


# A90-90P40

უნიტაზისთვის განკუთვნილი მუხლი დამაკავშირებლით DN40 – მუხლით 90° (



### განმარტება

უნიტაზის კანალიზაციასთან დაკავშირებისთვის

### დამახასიათებელი

- მასალა: პოლიპროპილენი
- ხელსაბანის სადინარი მილის Ø40 მმ ან გაფართოებული საპაერო სარქველის დაკავშირების შესაძლებლობა
- ნახვრეტის დიამეტრი გადინების ხერხთან დაკავშირებისთვის 110 მმ
- დახრის კუთხე 90°

### კომპლექტის შემადგენლობა

- მუხლი
- შუასადები

### შეკვეთის ნომერი, ლოგისტიკური ინფორმაცია

კოდი	EAN	ნონა (ცალი   შეფუთვა   პლატაზე)	ზომები (ცალი   შეფუთვა)	რაოდენობა (შეფუთვა   პლატა)
A90-90P40	8594045930597	0,49   5,94   115,0 კგ	220×135×155   590×430×390 მმ	12   192 ცალი

### გარანტია

2/2 years \*