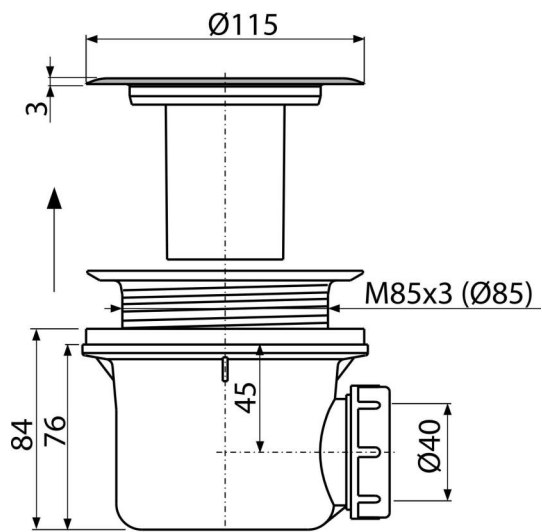


# A48

Syfon brodzikowy, rozmiar odpływu 90 mm, DN 40, kratka Ø 115 mm, metal, stal nierdzewna-połysk



### Zastosowanie

- Do odprowadzania wody z brodzików
- Do brodzików z otworem odpływowym Ø90 mm
- Do brodzików bez przelewu

### Cechy

- Łatwy do czyszczenia aż po odpływ
- Wysokość zabudowy 100 mm
- Odpływ można podłączyć poprzez kolano A52
- Materiał: polipropylen, odporny chemicznie i termicznie

### Zakres dostawy

- Korpus syfonu
- Chromowane sitko spustowe ze stali nierdzewnej
- Zestaw montażowy

### Numer zamówienia, Informacje logistyczne

Kod	EAN	Waga (sztuka   pakowanie   paleta)	Wymiary (sztuka   pakowanie)	Ilość (pakowanie   paleta)
A48	8594045930603	0,29   7,07   218,0 kg	150×100×140   590×240×390 mm	24   672 szt

### Gwarancje

2/3 lat \*      Normy  
EN 274

### Dane techniczne

- Syfon 50 mm
- Przepływ 43 l/min
- Atest termiczny 95 °C