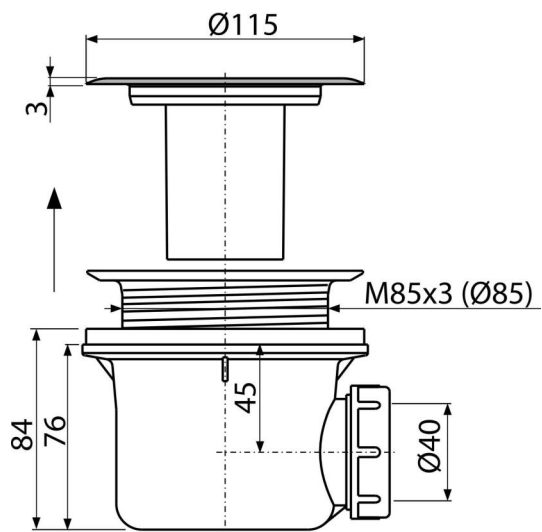


A48

Sifon za tuš kadu sa nerđajućom mrežicom



Primena

- Za ispuštanje vode iz tuš kade
- Za tuš kade bez preлива
- Za tuš kade sa odvodnim izlazom Ø90 mm

Karakteristike

- Polipropilen, termički i hemijski otporan, uzdužno zavaren
- Odvod se može povezati kolenom A52
- Potpuno čisteći do odvodne cevi
- Visina ugradnje 84 mm

Obim isporuke

- Set za montažu
- Hromirana izlazna rešetka od nerđajućeg čelika
- Telo odvoda i sifona

Broj porudžbine, Logističke informacije

Šifra	EAN	Težina (komad pakovanje paleta)	Dimenzije (komad paleta)	Količina (pakovanje paleta)
A48	8594045930603	0,29 7,07 218,0 kg	150×100×140 590×240×390 mm	24 672 kom

Garancije

2/3 godina *

Norme

EN 274

Tehničke specifikacije

- Brzina protoka 43 l/min
- Termička otpornost 95 °C
- Sifon za mirise 50 mm