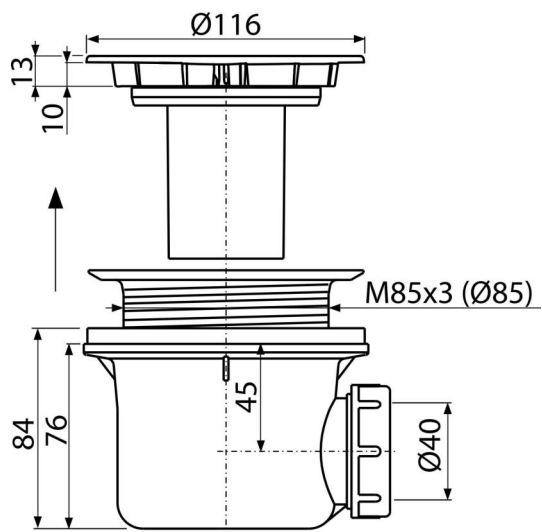


# A49B

Zuhanszifon sapkával, fehér-fényes



### Alkalmazás

A víz elfolyásához a zuhanytálcákból  
Túlfolyó nélküli zuhanytálcákhoz  
Zuhanytálcákhoz  $\text{Ø}90$  mm-es leeresztő nyílással

### Jellemzők

- Anyaga: polipropilén, ellenáll a hőnek és vegyszereknek
- Szennyvíz csatlakozás az A52 csőcsomagon segítségével
- Tisztítható egészen a szennyvíz csatlakozásig
- Szerelési magasság 84 mm

### Csomag tartalma

- Fehér műanyag szifontakaró
- Szerelő készlet
- Szifon

### Rendelési szám, Logisztikai információk

Kód	EAN	Súly (db   csomagolás   paletta)	Méret (db   csomagolás)	Mennyiség (csomagolás   paletta)
A49B	8594045930610	0,29   7,01   216,4 kg	150x110x140   590x240x390 mm	24   672 db

### Garanciák

2/3 év \*

### Szabványok

EN 274

### Műszaki adatok

- Átfolyás 43 l/min
- Hőellenállás vizsgálat 95 °C
- Búzzár 50 mm