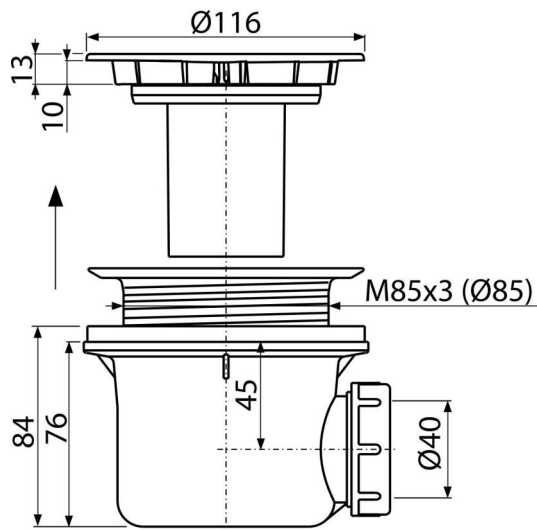


A49B

საშხაპის ქვესადგამის სიფონი,
ნიჟარისთვის გადინების გარეშე



განმარტება

წყლის საშხაპე ქვესადგამიდან გადინებისთვის
საშხაპე ქვესადგამებისთვის გადინების გარეშე
საშხაპე ქვესადგამებისთვის, გადინებით Ø90 მმ

დამახასიათებელი

- მასალა: პოლიპროპილენი, მდგრადია თერმული და ქიმიური ზემოქმედებისადმი
- ნაკადი შეიძლება დაერთდეს A52 მუხლის დახმარებით
- სიფონი მარტივად იწმინდება კანალიზაციის მილამდე
- მონტაჟის სიმაღლე 84 მმ

კომპლექტის შემადგენლობა

- სიფონის პლასტმასის თეთრი თავსახური
- სამონტაჟო ნაკრები
- სიფონის კორპუსი

შეკვეთის ნომერი, ლოგისტიკური ინფორმაცია

კოდი	EAN	ნონა (ცალი შეფუთვა პლატაზე)	ზომები (ცალი შეფუთვა)	რაოდენობა (შეფუთვა პლატა)
A49B	8594045930610	0,29 7,01 216,4 კგ	150x110x140 590x240x390 მმ	24 672 (ცალი)

გარანტია საბაჟო კოდი ნორმები
2/3 years * 39229000 EN 274

ტექნიკური მახასიათებლები

- წყლის ნაკადი 43 l/min
- თერმული სტაბილურობა 95 °C
- წყლის ჩამკეტი 50 mm