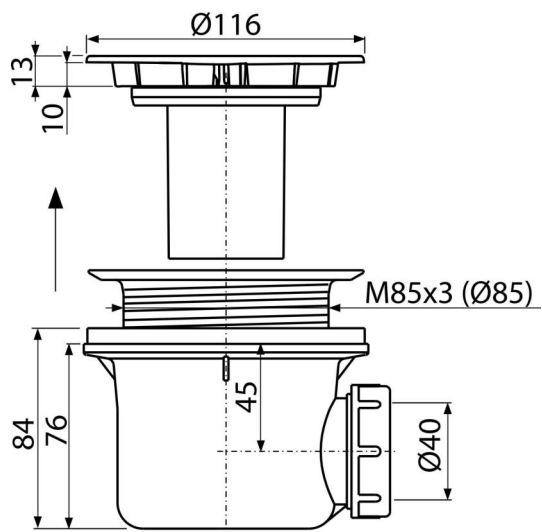


A49B

Sifón vaničkový, biela-lesk



Použitie

- Pre odtok vody zo sprchových vaničiek
- Pre sprchové vaničky bez prepadu
- Pre sprchové vaničky s odtokovým otvorom Ø90 mm

Vlastnosti

- Materiál: polypropylén, tepelne a chemicky odolný
- Odpad je možné pripojiť pomocou kolena A52
- Plne čistiteľný až po odpadové potrubie
- Stavebná výška 84 mm

Rozsah dodávky

- Biela plastové viko sifónu
- Montážny set
- Telo sifónu

Objednací kód, Logistické informácie

Kód	EAN	Hmotnosť (kus balenie paleta)	Rozmer (kus balenie)	Množstvo (balenie paleta)
A49B	8594045930610	0,29 7,01 216,4 kg	150x110x140 590x240x390 mm	24 672 ks

Záruky

2/3 rokov *

Normy

EN 274

Technické parametre

- Prietok 43 l/min
- Tepelný atest 95 °C
- Zápachová uzáverka 50 mm