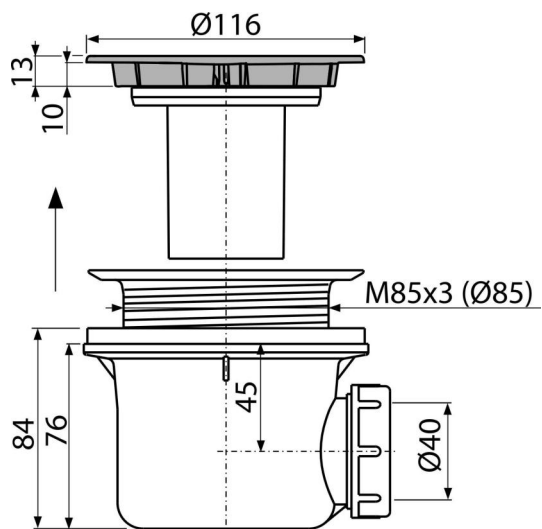


A49CR

Syfon brodzikowy korek, chrom



Zastosowanie

- Do odprowadzania wody z brodzików
- Do brodzików bez przelewu
- Do brodzików z otworem odpływowym Ø90 mm

Cechy

- Materiał: polipropylen, odporny chemicznie i termicznie
- Odpływ można podłączyć poprzez kolano A52
- Łatwy do czyszczenia aż po odpływ
- Wysokość zabudowy 100 mm

Zakres dostawy

- Zestaw montażowy
- Chromowana plastikowa pokrywa syfonu
- Korpus syfonu

Numer zamówienia, Informacje logistyczne

Kod	EAN	Waga (sztuka pakowanie paleta)	Wymiary (sztuka pakowanie)	Ilość (pakowanie paleta)
A49CR	8594045930627	0,29 7,02 216,6 kg	150x110x140 590x240x390 mm	24 672 szt

Gwarancje

2/3 lat *

Normy

EN 274

Dane techniczne

- Przepływ 43 l/min
- Atest termiczny 95 °C
- Syfon 50 mm