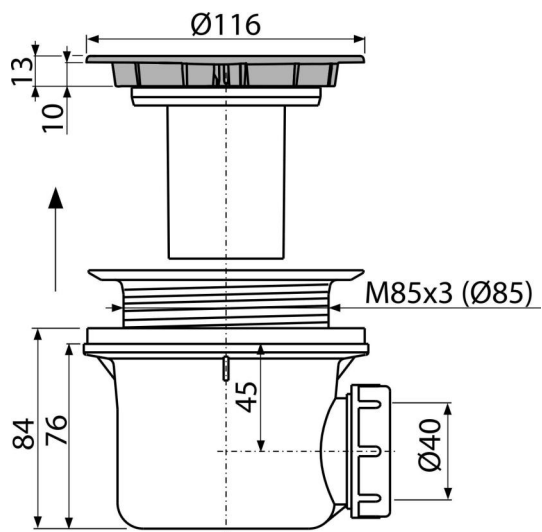


A49CR

Sifon cădiță, cromat



Aplicație

- Pentru evacuarea apei din cădița de duș
- Pentru cădițe de duș fără preaplin
- Pentru cădițe de duș cu evacuare de Ø90 mm

Caracteristici

- Material: polipropilenă rezistentă termic și chimic, sudat longitudinal
- Possibilitate de racordare la evacuare cu cot A52
- Curățare completă până la țeava de evacuare
- Adâncime de construcție 84mm

Conținutul pachetului

- Kit de asamblare
- Capac ventil din plastic cromat
- Corpul sifonului

Detalii pentru comandă, Informații logistice

Cod	EAN	Greutate (buc ambalare palet)	Dimensiuni (buc ambalare)	Cantitate (ambalare palet)
A49CR	8594045930627	0,29 7,02 216,6 kg	150x110x140 590x240x390 mm	24 672 buc

Garanție

2/3 ani *

Norme

EN 274

Parametrii tehnici

- Debit 43 l/min
- Rezistența termică 95 °C
- Sifon anti miros 50 mm