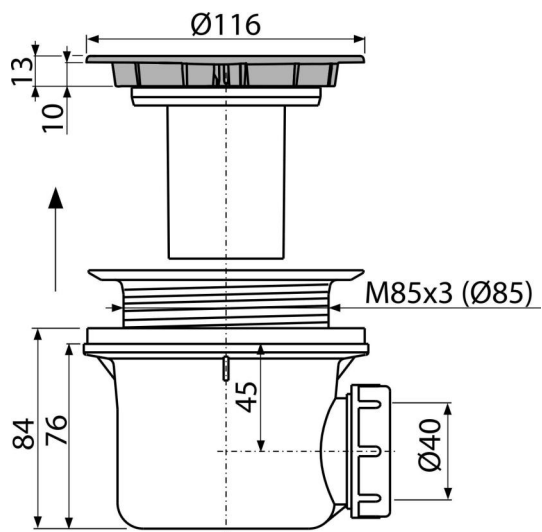


# A49CR

Sifón vaničkový, chróm



### Použitie

- Pre odtok vody zo sprchových vaničiek
- Pre sprchové vaničky bez prepadu
- Pre sprchové vaničky s odtokovým otvorom Ø90 mm

### Vlastnosti

- Materiál: polypropylén, tepelne a chemicky odolný
- Odpad je možné pripojiť pomocou kolena A52
- Plne čistiteľný až po odpadové potrubie
- Stavebná výška 84 mm

### Rozsah dodávky

- Montážny set
- Pochrómované plastové viko sifónu
- Telo sifónu

### Objednací kód, Logistické informácie

Kód	EAN	Hmotnosť (kus   balenie   paleta)	Rozmer (kus   balenie)	Množstvo (balenie   paleta)
A49CR	8594045930627	0,29   7,02   216,6 kg	150x110x140   590x240x390 mm	24   672 ks

### Záruky

2/3 rokov \*

### Normy

EN 274

### Technické parametre

- Prietok 43 l/min
- Tepelný atest 95 °C
- Zápachová uzáverka 50 mm