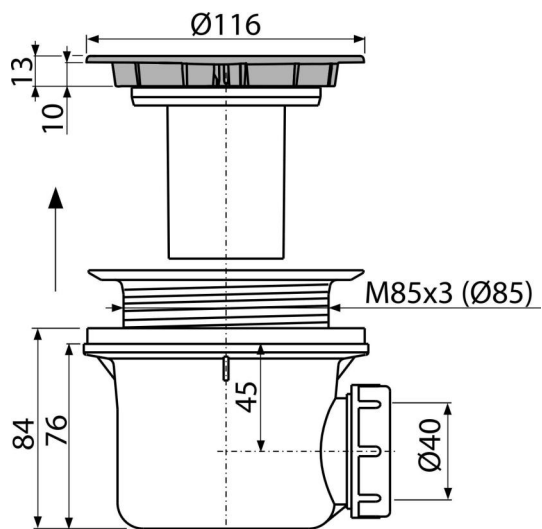


# A49CR

Sifon za tuš kadu, hrom



## Primena

- Za ispuštanje vode iz tuš kade
- Za tuš kade bez preliva
- Za tuš kade sa odvodnim izlazom Ø90 mm

## Karakteristike

- Polipropilen, termički i hemijski otporan, uzdužno zavaren
- Odvod se može povezati kolenom A52
- Potpuno čisteći do odvodne cevi
- Visina ugradnje 84 mm

## Obim isporuke

- Set za montažu
- Hromirani plastični odvod i poklopac sifona
- Telo odvoda i sifona

## Broj porudžbine, Logističke informacije

Šifra	EAN	Težina (komad   pakovanje   paleta)	Dimenzije (komad   paleta)	Količina (pakovanje   paleta)
A49CR	8594045930627	0,29   7,02   216,6 kg	150x110x140   590x240x390 mm	24   672 kom

## Garancije

2/3 godina \*

## Norme

EN 274

## Tehničke specifikacije

- Brzina protoka 43 l/min
- Termička otpornost 95 °C
- Sifon za mirise 50 mm