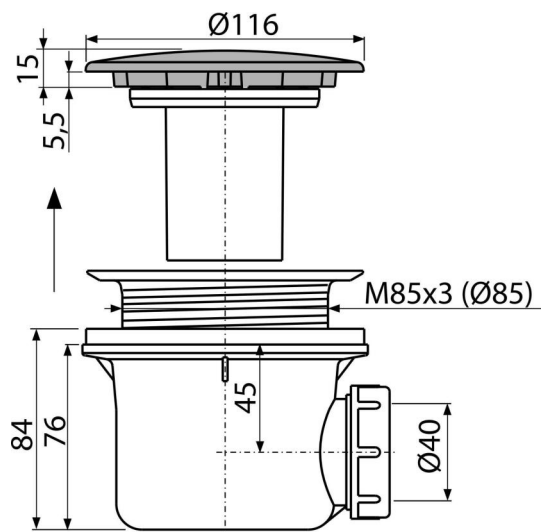


A49K

Сифон за поддушово корито, метал, LUX



Приложение

За оттичане на водата от душовите корита

За душ корита без преливник

За душ корита с дренажен отвор Ø90 мм

Характеристики

- Материал: полипропилен, термично и химически устойчив, надлъжно заварен
- Отпадните води могат да бъдат свързани с коляно A52
- Напълно почистващ се до тръбата за отпадни води
- Инсталационна височина 84 мм

Обхват на доставката

- Комплект за сглобяване
- Хромирани пластмасови сифон и клапан
- Сифонни тела и клапи

Продуктов код, Логистична информация

Код	EAN	Тегло (брой опаковка палет)	Размери (брой опаковка)	Количество (опаковка палет)
A49K	8594045930634	0,42 10,15 304,1 кг	150x110x140 590x240x390 мм	24 672 бр

Гаранция

2/3 гаранция *

Норми

EN 274

Технически спецификации

- Дебит 43 l/min
- Термична устойчивост 95 °C
- Затвор против миризми 50 mm