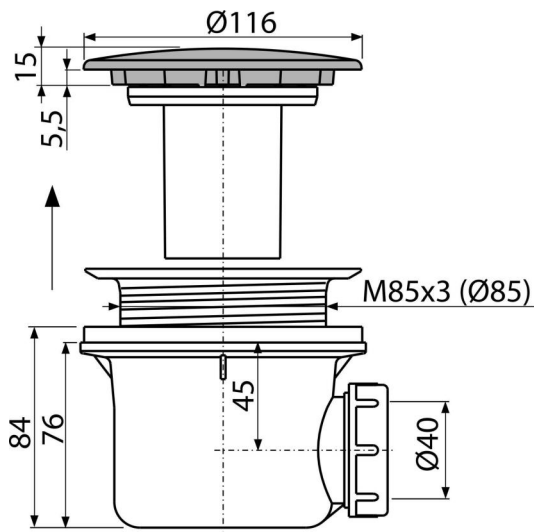


A49K

საშხაპის ქვესადგამის სიფონი, მეტალი LUX



განმარტება

წყლის საშხაპე ქვესადგამიდან გადინებისთვის საშხაპე ქვესადგამებისთვის გადინების გარეშე საშხაპე ქვესადგამებისთვის, გადინებით Ø90 მმ

დამახასიათებელი

- მასალა: პოლიპროპილენი, მდგრადია თერმული და ქიმიური ზემოქმედებისადმი
- ნაკადი შეიძლება დაერთდეს A52 მუხლის დახმარებით
- სიფონი მარტივად იწმინდება კანალიზაციის მილამდე
- მონტაჟის სიმაღლე 84 მმ

კომპლექტის შემადგენლობა

- სამონტაჟო ნაკრები
- სიფონის ქრომირებული პლასტმასის თავსახური
- სიფონის კორპუსი

შეკვეთის ნომერი, ლოგისტიკური ინფორმაცია

კოდი	EAN	ნონა (ჯალი შეფუთვა პლატაზე)	ზომები (ჯალი შეფუთვა)	რაოდენობა (შეფუთვა პლატა)
A49K	8594045930634	0,42 10,15 304,1 კგ	150x110x140 590x240x390 მმ	24 672 (ჯალი)

გარანტია

2/3 years *

ნორმები

EN 274

ტექნიკური მახასიათებლები

- წყლის ნაკადი 43 l/min
- თერმული სტაბილურობა 95 °C
- წყლის ჩამკეტი 50 mm