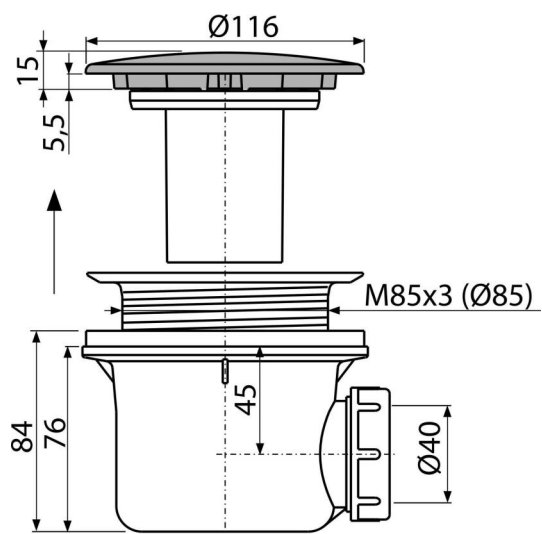


# A49K

Syfon brodzikowy, rozmiar odpływu 90 mm, DN 40, metal, chrom-połysk



## Zastosowanie

- Do odprowadzania wody z brodzików
- Do brodzików z otworem odpływowym Ø90 mm
- Do brodzików bez przelewu

## Cechy

- Łatwy do czyszczenia aż po odpływ
- Wysokość zabudowy 100 mm
- Odpływ można podłączyć poprzez kolano A52
- Materiał: polipropylen, odporny chemicznie i termicznie

## Zakres dostawy

- Korpus syfonu
- Chromowana metalowa pokrywa syfonu
- Zestaw montażowy

## Numer zamówienia, Informacje logistyczne

Kod	EAN	Waga (sztuka   pakowanie   paleta)	Wymiary (sztuka   pakowanie)	Ilość (pakowanie   paleta)
A49K	8594045930634	0,42   10,15   304,1 kg	150×110×140   590×240×390 mm	24   672 szt

## Gwarancje

2/3 lat \*      Normy  
EN 274

## Dane techniczne

- Syfon 50 mm
- Przepływ 43 l/min
- Atest termiczny 95 °C