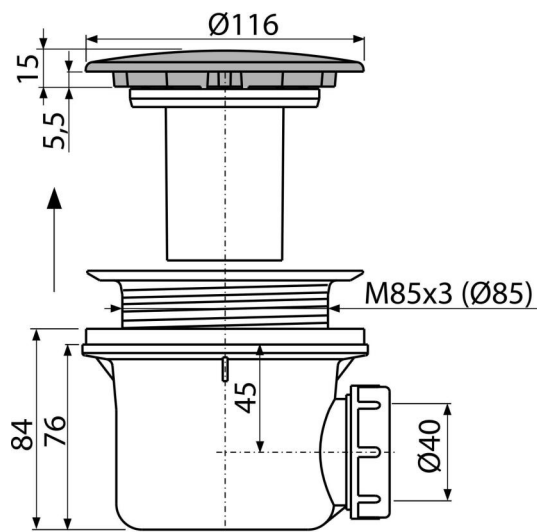


A49K

Sifon za tuš kade, metal LUX



Primena

- Za ispuštanje vode iz tuš kade
- Za tuš kade bez preлива
- Za tuš kade sa odvodnim izlazom Ø90 mm

Karakteristike

- Polipropilen, termički i hemijski otporan, uzdužno zavaren
- Odvod se može povezati kolenom A52
- Potpuno čisteći do odvodne cevi
- Visina ugradnje 84 mm

Obim isporuke

- Set za montažu
- Hromirani metalni odvod i poklopac sifona
- Telo odvoda i sifona

Broj porudžbine, Logističke informacije

Šifra	EAN	Težina (komad pakovanje paleta)	Dimenzije (komad paleta)	Količina (pakovanje paleta)
A49K	8594045930634	0,42 10,15 304,1 kg	150×110×140 590×240×390 mm	24 672 kom

Garancije

2/3 godina *

Norme

EN 274

Tehničke specifikacije

- Brzina protoka 43 l/min
- Termička otpornost 95 °C
- Sifon za mirise 50 mm