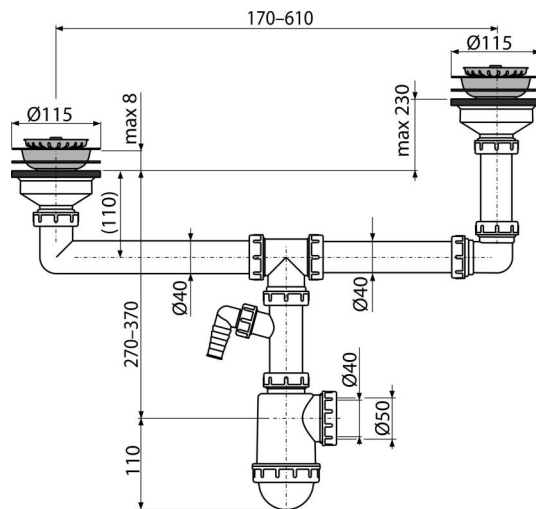


A454P

Сифон за двукоритна мивка комплект с витла DN115 и конектор – за две нива (



Приложение

За двойна мивка с различни дълбочини

Характеристики

- Материал: полипропилен
- С конектор за пералня или миялна машина
- Екранът върху отпадците служи като капак
- Изход за отпадни води готов за свързване към дренажна тръба Ø50 мм или Ø40 мм

Обхват на доставката

- Решетка от неръждаема стомана 2 бр
- Тапа от неръждаема стомана 2 бр
- Сифонни тела и клапи с два изхода и съединителя

Продуктов код, Логистична информация

Код	EAN	Тегло (брой опаковка палет)	Размери (брой опаковка)	Количество (опаковка палет)
A454P	8594045930641	0,99 7,95 242,6 кг	420×120×190 590×430×390 мм	8 224 бр

Гаранция

2/3 гаранция *

Норми

EN 274

Технически спецификации

- Съединител за маркуч 17 mm
- Поток през два изхода 83,4 l/min
- Поток през един изход 49,8 l/min
- Термична устойчивост 95 °C
- Затвор против мириса 50 mm