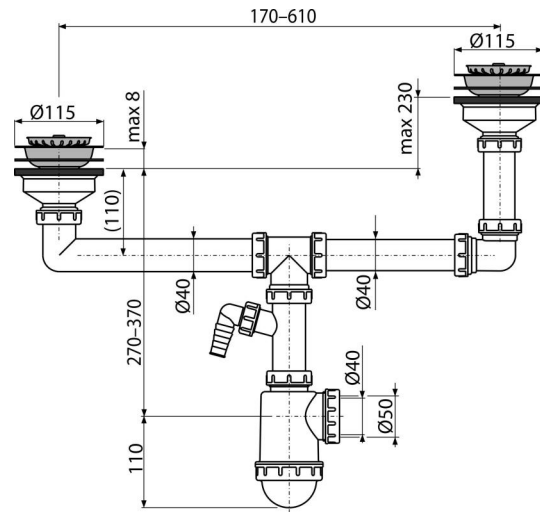


A454P

Doppelpülbeckensiphon mit einem Edelstahlgitter DN15 doppelstufig und einem Geräteanschluss



Anwendung

Für zweiteilige Spülbecken mit unterschiedlichen Tiefen

Eigenschaften

- Material: Polypropylen
- Mit Geräteanschluss für Waschmaschine oder Spülmaschine
- Abflusssieb dient auch als ein Stöpsel
- Ablauf für den Anschluss an Abflussrohr Ø 50 mm oder 40 mm vorbereitet

Verpackungsinhalt

- Ablaufgitter aus Edelstahl 2 Stück
- Stöpsel aus Edelstahl 2 Stück
- Siphonkörper mit zwei Abläufen und Geräteanschluss

Bestellnummer, Logistische Informationen

Code	EAN	Gewicht (stück menge palette)	Maße (stück menge)	Verpackung (menge palette)
A454P	8594045930641	0,99 7,95 242,6 kg	420×120×190 590×430×390 mm	8 224 Stk.

Die Garantien

2/3 jahre *

Normen

EN 274

Technische Parameter

- Schlauchanschluss 17 mm
- Durchfluss durch zwei Abläufe 83,4 l/min
- Durchfluss durch einen Ablauf 49,8 l/min
- Wärmeresistenz 95 °C
- der Geruchsverschluss 50 mm