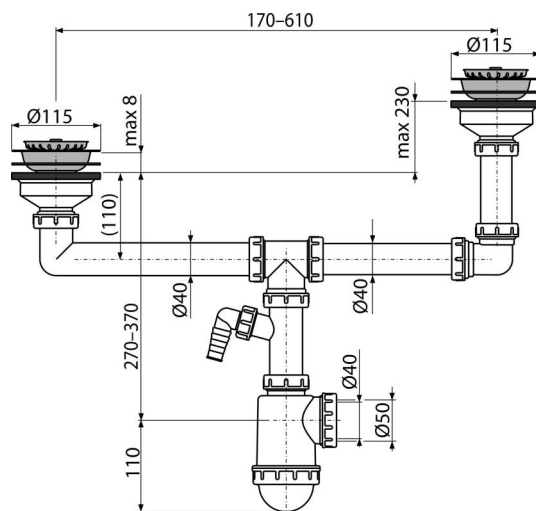


A454P

Szifon kétmedencés mosogatóhoz, rozsdamentes leeresztővel DN115, kétszintű csatlakozóval



Alkalmazás

Különböző mélységű kétmedencés mosogatóhoz

Jellemzők

- Anyag: polipropilén
- Mosógéphez vagy mosogatógéphez való csatlakozóval
- A szűrő a leeresztőn dugóként is szolgál
- Előkészített szennyvíz kimenet a szennyvízcső csatlakozásához $\varnothing 50$ mm vagy 40 mm

Csomag tartalma

- Rozsdamentes leeresztő rács 2 db
- Rozsdamentes dugó 2 db
- Szifon két leeresztővel és csatlakozóval

Rendelési szám, Logisztikai információk

Kód	EAN	Súly (db csomagolás paletta)	Méret (db csomagolás)	Mennyiség (csomagolás paletta)
A454P	8594045930641	0,99 7,95 242,6 kg	420×120×190 590×430×390 mm	8 224 db

Garanciák

2/3 év *

Szabványok

EN 274

Műszaki adatok

- Tömítő csatlakozó 17 mm
- Vízelfolyás két leeresztőn 83,4 l/min
- Vízelfolyás egy leeresztőn 49,8 l/min
- Hőellenállás vizsgálat 95 °C
- Búzzár 50 mm