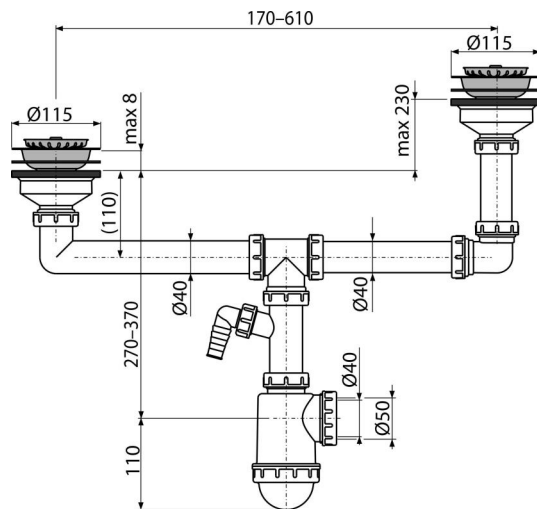


A454P

ორგანყოფილებიანი ნიჟარის სიფონი, უჟანგავი ფოლადის ბადით DN115, სხვადასხვა სიმაღლის და სხვა მოწყობილობასთან დამაკავშირებლით



განმარტება

ორგანყოფილებიანი სხვადასხვა სიღრმის ნიჟარებისთვის

დამახასიათებელი

- მასალა: პოლიპროპილენი
- სარეცხი მანქანასთან ან ჭურჭლის სარეცხი მანქანასთან დამაკავშირებლით
- გადინების ხერხელის ბადე არის საცობით
- კანალიზაციის მილებთან დაკავშირების უნარი Ø50 ან Ø40 მმ

კომპლექტის შემადგენლობა

- უჟანგავი ფოლადის ბადე 2 ცალი.
- უჟანგავი ფოლადის დამხშობი 2 ცალი.
- სიფონის კორპუსი ორი სადინართა და დამაკავშირებლით

შეკვეთის ნომერი, ლოგისტიკური ინფორმაცია

კოდი	EAN	ნონა (ცალი შეფუთვა პლატაზე)	ზომები (ცალი შეფუთვა)	რაოდენობა (შეფუთვა პლატა)
A454P	8594045930641	0,99 7,95 242,6 კგ	420x120x190 590x430x390 მმ	8 224 ცალი

გარანტია
2/3 years *

ნორმები
EN 274

ტექნიკური მახასიათებლები

- შლანგის დამაკავშირებლის დიამეტრი 17 mm
- წყლის ნაკადის სიჩქარე გადინების ორი ხერხელიდან 83,4 l/min
- ნაკადის სიჩქარე გადინების ერთი ხერხელის 49,8 l/min
- თერმული სტაბილურობა 95 °C
- წყლის ჩამკეტი 50 mm