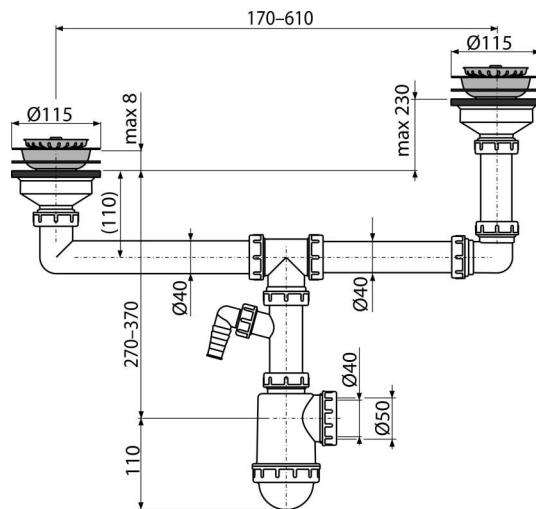


A454P

Syfon zlewu dwukomorowego dwupoziomowego z przyłączem, sitka nierdzewne DN115



Zastosowanie

Dla dwuczęściowych zlewozmywaków z różną głębokością

Cechy

- Materiał: polipropylen
- Z przyłączem do pralki lub zmywarki
- Sitko na odpływie służy jako korek
- Odpływ gotowy do podłączenia do rury kanalizacyjnej Ø50 mm lub Ø40 mm

Zakres dostawy

- Kratka odpływu ze stali nierdzewnej 2 szt
- Korek ze stali nierdzewnej 2 szt
- Korpus syfonu z dwoma spustami i podłączeniem

Numer zamówienia, Informacje logistyczne

Kod	EAN	Waga (sztuka pakowanie paleta)	Wymiary (sztuka pakowanie)	Ilość (pakowanie paleta)
A454P	8594045930641	0,99 7,95 242,6 kg	420×120×190 590×430×390 mm	8 224 szt

Gwarancje

2/3 lat * Normy EN 274

Dane techniczne

- Przyłącza węża 17 mm
- Przepływ dwoma spustami 83,4 l/min
- Przepływ jednego spustu 49,8 l/min
- Atest termiczny 95 °C
- Syfon 50 mm