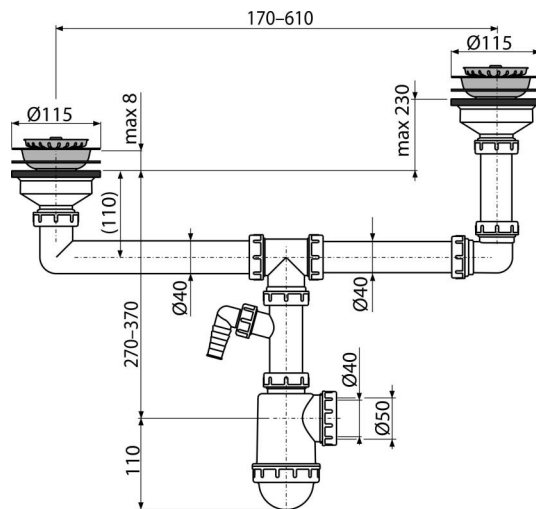


# A454P

Sifon chiuvetă dublu cu sită din oțel inoxidabil DN115 și legătură mașina de spălat, înălțimi diferite



### Aplicație

Pentru chiuvete duble cu adâncime diferită

### Caracteristici

- Material: polipropilenă
- Cu conector pentru mașină de spălat rufe sau vase
- Sita de pe grilă are funcție de închidere
- Evacuare de Ø50 mm sau 40 mm

### Conținutul pachetului

- Grătar de evacuare din oțel inoxidabil 2 buc
- Dop din oțel inoxidabil 2 buc
- Sifon dublu cu racord

### Detalii pentru comandă, Informații logistice

Cod	EAN	Greutate (buc   ambalare   palet)	Dimensiuni (buc   ambalare)	Cantitate (ambalare   palet)
A454P	8594045930641	0,99   7,95   242,6 kg	420×120×190   590×430×390 mm	8   224 buc

### Garanție

2/3 ani \*

### Norme

EN 274

### Parametrii tehnici

- Racord furtun 17 mm
- Prin intermediul a două puncte de curgere 83,4 l/min
- Evacuare singulară 49,8 l/min
- Rezistența termică 95 °C
- Sifon anti miros 50 mm