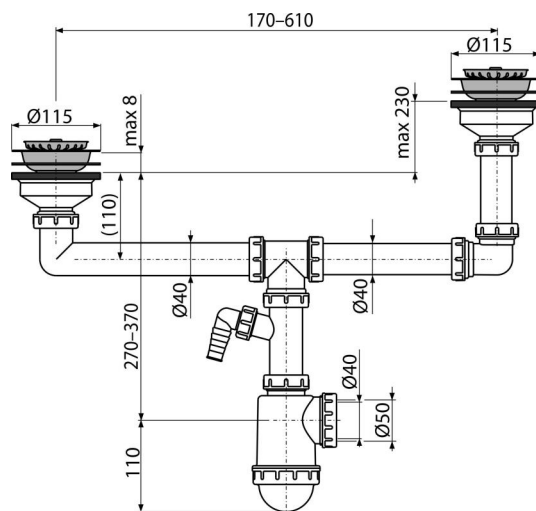


# A454P

Сифон для сдвоенной мойки с решетками из нержавеющей стали DN15 двухуровневый и штуцером (



### Область применения

Для двухсоставной раковины с различной глубиной

### Характеристика

- Материал: полипропилен
- Со штуцером для подключения стиральной или посудомоечной машины
- Сетка сливного отверстия служит пробкой
- Возможность подключения канализационной трубы Ø50 или Ø40 мм

### Содержание комплекта

- Решетка из нержавеющей стали 2 шт.
- Заглушка из нержавеющей стали 2 шт.
- Корпус сифона с двумя сливами и штуцером

### Код заказа, Логистическая информация

Код	EAN	Вес (шт   упаковка   паллета)	Размеры (шт   упаковка)	Количество (упаковка   паллета)
A454P	8594045930641	0,99   7,95   242,6 кг	420×120×190   590×430×390 мм	8   224 шт

### Гарантия

2/3 лет \*

### Свойства

EN 274

### Технические параметры

- Диаметр шлангового штуцера 17 мм
- Скорость стока двумя сливными отверстиями 83,4 l/min
- Скорость стока одним сливным отверстием 49,8 l/min
- Термическая устойчивость 95 °C
- Гидрозатвор 50 мм