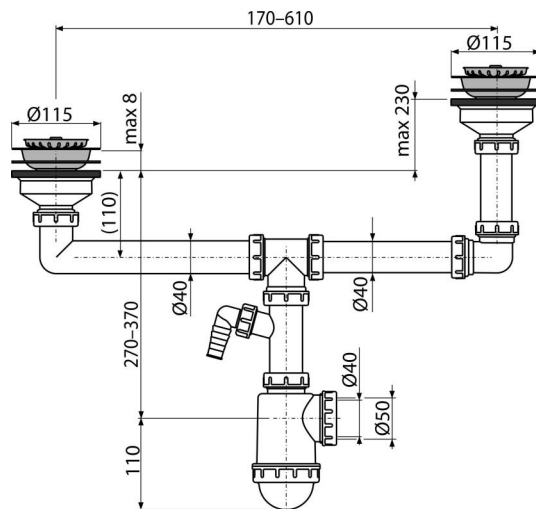


A454P

Sifon za dupli sudoper sa nerđajućim mrežicama DN115 dve visine i priključkom



Primena

Za dvodelne sudopere različite dubine

Karakteristike

- Materijal: polipropilen
- Sa priključkom za veš mašinu ili sudomašinu
- Zaklon na odvodu služi kao čep
- Izlaz odvoda spreman za priključak na odvodnu cev Ø50 mm ili Ø40 mm

Obim isporuke

- Izlazna rešetka od nerđajućeg čelika 2 kom
- Čep od nerđajućeg čelika 2 kom
- Telo odvoda i sifona sa dva ispusta i priključkom

Broj porudžbine, Logističke informacije

Šifra	EAN	Težina (komad pakovanje paleta)	Dimenzije (komad paleta)	Količina (pakovanje paleta)
A454P	8594045930641	0,99 7,95 242,6 kg	420×120×190 590×430×390 mm	8 224 kom

Garancije

2/3 godina *

Norme

EN 274

Tehničke specifikacije

- Priključak za crevo 17 mm
- 83,4 l/min
- Protok kroz jedan izlaz 49,8 l/min
- Termička otpornost 95 °C
- Sifon za mirise 50 mm