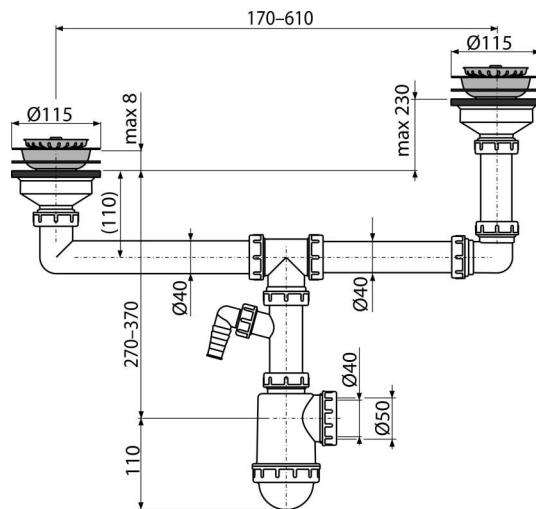


A454P

Сифон для двоєної мийки дворівневий з решітками з нержавіючої сталі DN115 та штуцером (



Галузь застосування

Для двостанової раковини з різною глибиною

Характеристика

- Матеріал: поліпропілен
- 3 штуцером для підключення пральної або посудомийної машини
- Сітка зливного отвору служить пробкою
- Можливість підключення каналізаційної труби Ø50 або Ø40 мм

Зміст комплекту

- Решітка з нержавіючої сталі 2 шт.
- Заглушка з нержавіючої сталі 2 шт.
- Корпус сифона з двома сливами і штуцером

Код замовлення, Логістична інформація

Код	EAN	Вага (шт упаковка палета)	Розміри (шт упаковка)	Кількість (упаковка палета)
A454P	8594045930641	0,99 7,95 242,6 кг	420×120×190 590×430×390 мм	8 224 шт

Гарантія

2/3 років *

Властивості

EN 274

Технічні характеристики

- Діаметр шлангового штуцера 17 mm
- Швидкість стоку двома зливними отворами 83,4 l/min
- Швидкість стоку одним зливним отвором 49,8 l/min
- термічна стійкість 95 °C
- Гідрозатвор 50 mm