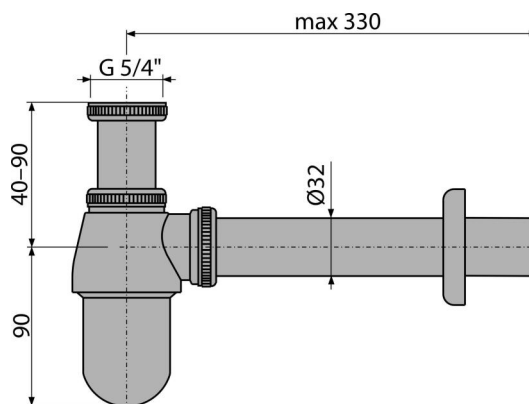


A431

Sífon umyvadlový DN32 s převlečnou maticí 5/4", kov



Použití

Pro umyvadlo

Vlastnosti

- Materiál: mosaz s chromovou povrchovou úpravou
- Napojení na odpadní trubku Ø32 mm
- Zvýšená odolnost proti poškrábání

Rozsah dodávky

- Matice pro připojení umyvadlové výpusti 5/4"
- Rozeta kovová
- Tělo sifonu

Objednací kód, Logistické informace

Kód	EAN	Hmotnost (kus balení paleta)	Rozměr (kus balení)	Množství (balení paleta)
A431	8594045930665	0,60 12,07 357,8 kg	325×120×60 590×240×390 mm	20 560 ks

Záruky

2/3 roky *

Normy

ČSN EN 274

Technické parametry

- Průtok 34 l/min
- Tepelný atest 95 °C
- Zápachová uzávěra 50 mm