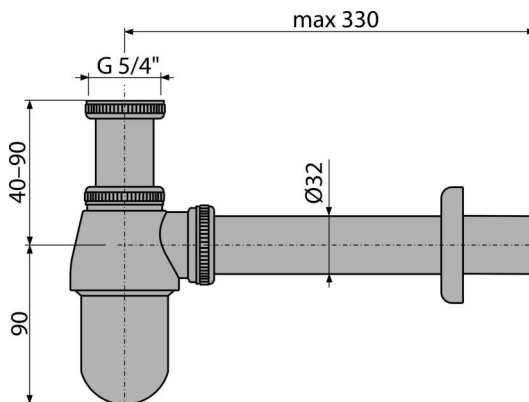


A431

ნიჟარის სიფონი DN32 სრახნით 5/4", მეტალი



განმარტება

ხელსაბანისთვის

დამახასიათებელი

- მასალა: თითბური ქრომირებული ზედაპირით
- კავშირი გადინების მილთან Ø32 მმ
- მექანიკური დაზიანებისადმი გაუმჯობესებული მდგრადობა

კომპლექტის შემადგენლობა

- სრახნისანი კავშირი 5/4 " ნიუარასთან ან ბიდესთან გადინების დაკავშირებისთვის
- ლითონის ჩარჩოები
- სიფონის კორპუსი

ქეკვეთის ნომერი, ლოგისტიკური ინფორმაცია

კოდი	EAN	ნონა (ცალი შეფუთვა პლატაზე)	ზომები (ცალი შეფუთვა)	რაოდენობა (შეფუთვა პლატა)
A431	8594045930665	0,60 12,07 357,8 კგ	325×120×60 590×240×390 მმ	20 560 (ცალი)

გარანტია

2/3 years *

ნორმები

EN 274

ტექნიკური მახასიათებლები

- წყლის ნაკადი 34 l/min
- თერმული სტაბილურობა 95 °C
- წყლის ჩამკეტი 50 mm