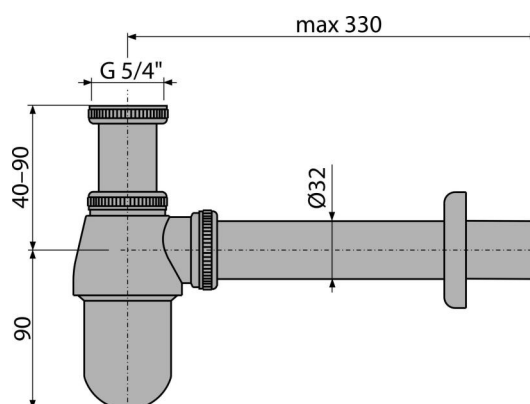


A431

Półsyfon umywalkowy DN 32 z nakrętką 5/4", metal



Zastosowanie

Do umywalk

Cechy

- Przyłącze do rur kanalizacyjnych Ø32 mm
- Zwiększona odporność na zarysowania
- Materiał: metal z chromowanym wykończeniem

Zakres dostawy

- Korpus syfonu
- Nakrętka do podłączenia spustu 5/4" umywalki
- Rozeta metalowa

Numer zamówienia, Informacje logistyczne

Kod	EAN	Waga (sztuka pakowanie paleta)	Wymiary (sztuka pakowanie)	Ilość (pakowanie paleta)
A431	8594045930665	0,60 12,07 357,8 kg	325×120×60 590×240×390 mm	20 560 szt

Gwarancje

2/3 lat *

Normy

EN 274

Dane techniczne

- Syfon 50 mm
- Przepływ 35 l/min
- Atest termiczny 95 °C