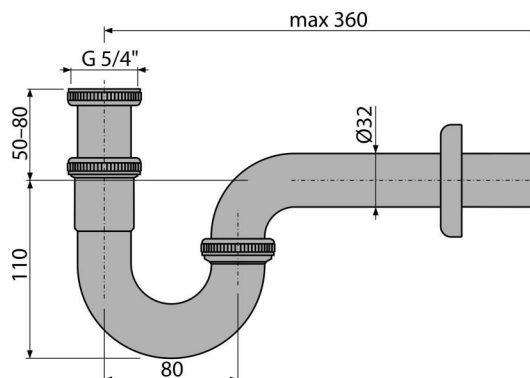


A432

Sifon umyvadlový „U“ DN32 s převlečnou maticí 5/4", kov



Použití

Pro umyvadlo

Vlastnosti

- Materiál: mosaz s chromovou povrchovou úpravou
- Napojení na odpadní trubku $\text{Ø}32$ mm
- Zvýšená odolnost proti poškrábání

Rozsah dodávky

- Matice pro připojení umyvadlové výpusti 5/4"
- Rozeta kovová
- Tělo sifonu

Objednací kód, Logistické informace

Kód	EAN	Hmotnost (kus balení paleta)	Rozměr (kus balení)	Množství (balení paleta)
A432	8594045930672	0,38 9,47 285,0 kg	350x40x120 590x240x390 mm	25 700 ks

Záruky

2/3 roky *

Normy

ČSN EN 274

Technické parametry

- Průtok 36 l/min
- Tepelný atest 95 °C
- Zápachová uzávěra 62 mm