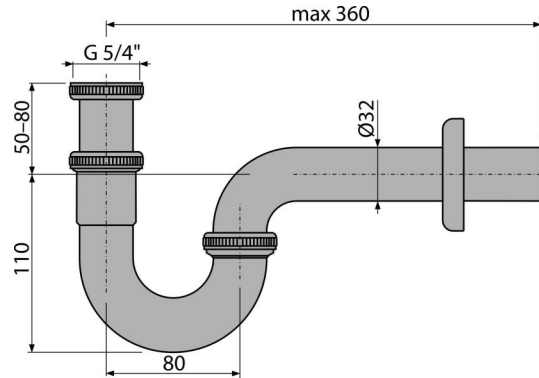


A432

Röhrengeruchverschluss „U“ für die Waschbecken DN32 mit einer Überwurfmutter 5/4", Metall



Anwendung

Für Waschbecken

Eigenschaften

- Material: Messing verchromt
- Anschluss an Abflussrohr $\text{\O}32$ mm
- Verbesserte Kratzfestigkeit

Verpackungsinhalt

- Überwurfmutter für Anschluss an Waschbecken 5/4"
- Metallrosette
- Siphon-Körper

Bestellnummer, Logistische Informationen

Code	EAN	Gewicht (stück menge palette)	Maße (stück menge)	Verpackung (menge palette)
A432	8594045930672	0,38 9,47 285,0 kg	350x40x120 590x240x390 mm	25 700 Stk.

Die Garantien

2/3 Jahre *

Normen

EN 274

Technische Parameter

- Durchfluss 36 l/min
- Wärmeresistenz 95 °C
- der Geruchsverschluss 62 mm