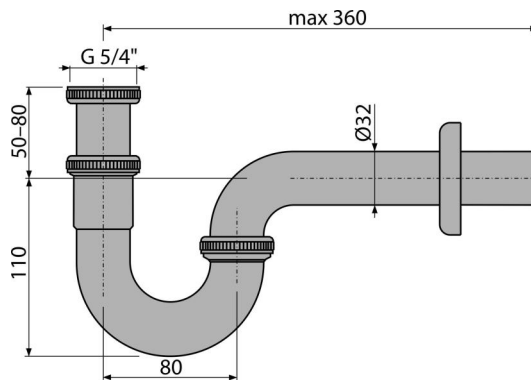


A432

ნიჟარის სიფონი DN32, U-ფორმით და სრახნით 5/4", მეტალი



განმარტება

სელსაბანისთვის

დამახასიათებელი

- მასალა: თითბური ქრომირებული ზედაპირით
- კავშირი გადინების მილთან $\varnothing 32$ მმ
- მექანიკური დაზიანებისადმი გაუმჯობესებული მდგრადობა

კომპლექტის შემადგენლობა

- სრახნიანი კავშირი 5/4" ნიჟარასთან ან ბიდესთან გადინების დაკავშირებისთვის
- ლითონის ჩარჩოები
- სიფონის კორპუსი

შეკვეთის ნომერი, ლოგისტიკური ინფორმაცია

კოდი	EAN	ნონა (ცალი შეფუთვა პლატაზი)	ზომები (ცალი შეფუთვა)	რაოდენობა (შეფუთვა პლატა)
A432	8594045930672	0,38 9,47 285,0 კგ	350×40×120 590×240×390 მმ	25 700 (ცალი)

გარანტია

2/3 years *

ნორმები

EN 274

ტექნიკური მახასიათებლები

- წყლის ნაკადი 36 l/min
- თერმული სტაბილურობა 95 °C
- წყლის ჩამკეტი 62 mm