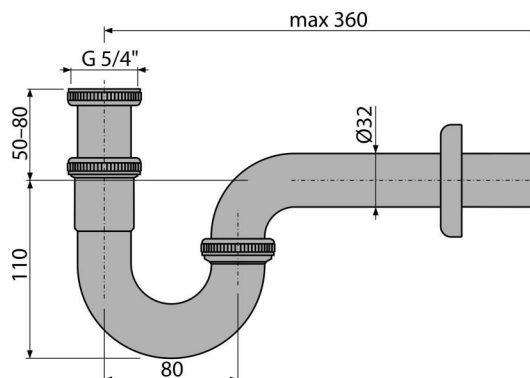


# A432

Półsyfon umywalkowy „U” DN32 z nakrętką 5/4”, metal



### Zastosowanie

Do umywalk

### Cechy

- Materiał: mosiądz z chromowanym wykończeniem
- Przyłącze do rur kanalizacyjnych Ø32 mm
- Zwiększona odporność na zarysowania

### Zakres dostawy

- Nakrętka do podłączenia spustu 5/4" umywalki
- Rozeta metalowa
- Korpus syfonu

### Numer zamówienia, Informacje logistyczne

Kod	EAN	Waga (sztuka   pakowanie   paleta)	Wymiary (sztuka   pakowanie)	Ilość (pakowanie   paleta)
A432	8594045930672	0,38   9,47   285,0 kg	350x40x120   590x240x390 mm	25   700 szt

### Gwarancje

2/3 lat \*

### Normy

EN 274

### Dane techniczne

- Przepływ 36 l/min
- Atest termiczny 95 °C
- Syfon 62 mm