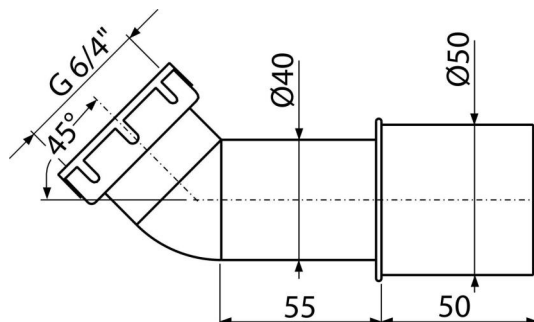


A52

Ablaufbogen 45°



Anwendung

Für Ablaufgarnituren für Duschwannen

Für Badewannen Ab- und Überlaufgarnituren in Kombination mit A53 6/4 "

Eigenschaften

- Material: ABS
- Anschluss an Abflussrohr Ø40 /50 mm

Verpackungsinhalt

- Ablaufbogen 45°
- Dichtung

Bestellnummer, Logistische Informationen

Code	EAN	Gewicht (stück menge palette)	Maße (stück menge)	Verpackung (menge palette)
A52	8594045930696	0,08 5,89 184,9 kg	170×50×120 590×240×390 mm	75 2100 Stk.

Die Garantien

2/2 jahre *

Zoll code

39174000