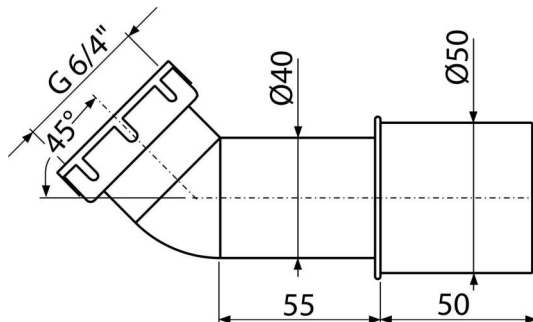


A52

მუხლი 45°



განმარტება

საშხაპე ქვესადგამის სიფონები
 აბაზანის სიფონი კომბინაციაში A53 6/4 "

დამახასიათებელი

- მასალა: ABS
- კავშირი გადინების მილთან Ø40/50 მმ

კომპლექტის შემადგენლობა

- მუხლი 45 °
- შუასადები

ქეკეთის ნომერი, ლოგისტიკური ინფორმაცია

კოდი	EAN	ნონა (ცალი შეფუთვა პლატაზე)	ზომები (ცალი შეფუთვა)	რაოდენობა (შეფუთვა პლატა)
A52	8594045930696	0,08 5,89 184,9 კგ	170x50x120 590x240x390 მმ	75 2100 ცალი

გარანტია **საბაჟო კოდი**
 2/2 years * 39174000