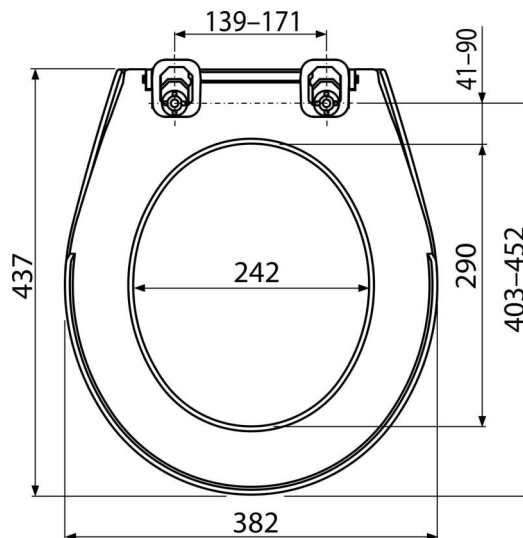


A60 Antibacterial

WC-Sitz Antibacterial



Anwendung

Für WC-Schalen nach der Kompatibilitätstabelle {{1}}

Eigenschaften

- Farblich stabiles Material
- Farbe: weiß
- Material: Polypropylen mit antibakteriellen Eigenschaften (durch Gehalt an Silberverbindung gewährleistet)
- Kunststoffscharniere

Verpackungsinhalt

- Scharniere P0009-ND
- WC-Sitz

Bestellnummer, Logistische Informationen

Code	EAN	Gewicht (stück menge palette)	Maße (stück menge)	Verpackung (menge palette)
A60	8594045930733	1,30 16,95 291,2 kg	437×50×382 600×400×460 mm	13 208 Stk.

Die Garantien

2/2 jahre *

Normen

EN 13 697

Technische Parameter

- Die antibakteriellen Eigenschaften sind durch den Silbergehalt im verwendeten Material garantiert.