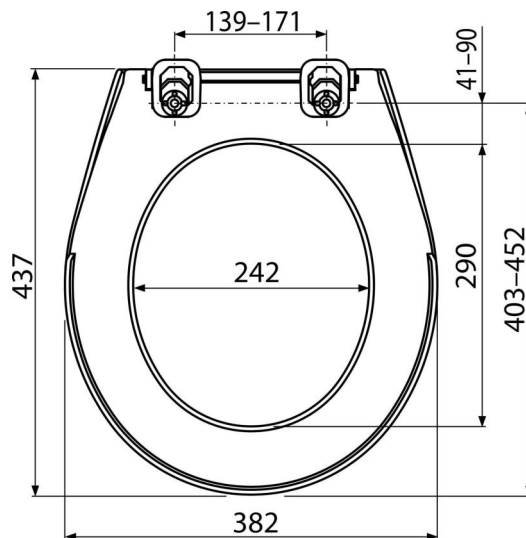


A60 Antibacterial

WC ülőke Antibacterial



Alkalmazás

A kompatibilitási táblázat szerinti WC csészéhez

Jellemzők

- Szintálló anyag
- Szín: fehér
- Anyag: polipropilén antibakteriális hatással (ezüstöt tartalmazó vegyületek biztosításával)
- Műanyag zsanér

Csomag tartalma

- Pántok P0009-ND
- WC ülőke

Rendelési szám, Logisztikai információk

Kód	EAN	Súly (db csomagolás paletta)	Méret (db csomagolás)	Mennyiség (csomagolás paletta)
A60	8594045930733	1,30 16,95 291,2 kg	437×50×382 600×400×460 mm	13 208 db

Garanciák

2/2 év *

Szabványok

EN 13 697

Műszaki adatok

- Az anyag antibakteriális tulajdonsága ezüstvegyület hozzáadásával jön létre