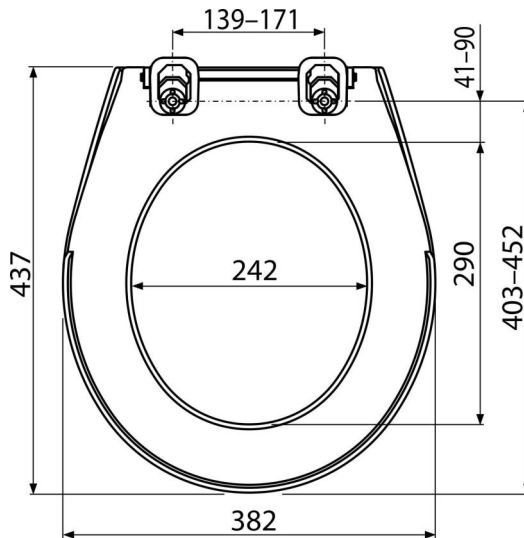


A60 Antibacterial

Antibacterial უნიტაზის დასაჯდომი



განმარტება

თავსებადობა ცხრილში არსებული უნიტაზებისთვის

დამახასიათებელი

- მასალის სტაბილური ფერი
- ფერი: თეთრი
- მასალა: ანტიბაქტერიული თვისებების მქონე პოლიპროპილენი (ვერცხლის ნაერთების შემცველობის წყალობით)
- პლასტმასის პეტლები

კომპლექტის შემადგენლობა

- პეტლები P0009-ND
- უნიტაზის დასაჯდომი

შეკვეთის ნომერი, ლოგისტიკური ინფორმაცია

კოდი	EAN	ნონა (ცალი შეფუთვა პლატაზე)	ზომები (ცალი შეფუთვა)	რაოდენობა (შეფუთვა პლატა)
A60	8594045930733	1,30 16,95 291,2 კგ	437×50×382 600×400×460 მმ	13 208 (ცალი)

გარანტია

2/2 years *

ნორმები

EN 13 697

ტექნიკური მახასიათებლები

- ვერცხლის ნაერთების გამოყენებისთვის განკუთვნილი ანტიბაქტერიული თვისებების მქონე მასალა