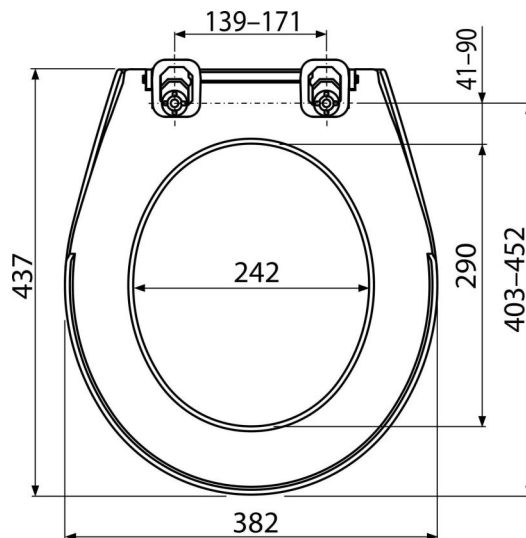


A60 Antibacterial

Сидіння для унітазу Antibacterial



Галузь застосування

Для унітазів відповідно по таблиці сумісності

Характеристика

- Стабільний колір матеріалу
- Колір: білий
- Матеріал: поліпропілен з антибактеріальними властивостями (завдяки вмісту сполук срібла)
- пластикові петлі

Зміст комплекту

- Петлі P0009-ND
- Сидіння для унітазу

Код замовлення, Логістична інформація

Код	EAN	Вага (шт упаковка палета)	Розміри (шт упаковка)	Кількість (упаковка палета)
A60	8594045930733	1,30 16,95 291,2 кг	437×50×382 600×400×460 MM	13 208 шт

Гарантія

2/2 років *

Властивості

EN 13 697

Технічні характеристики

- Антибактеріальні властивості матеріалу обумовлені використанням з'єднань срібла