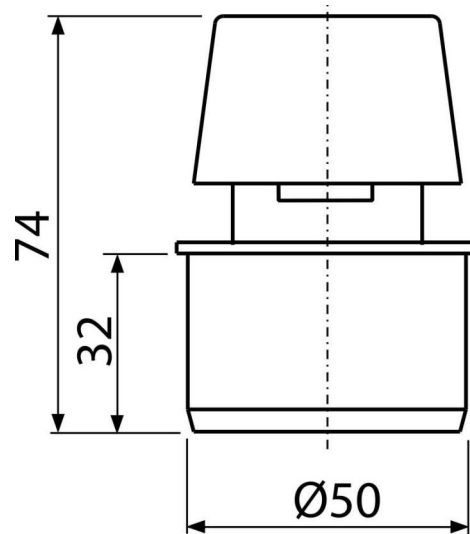


APH50

Légbeszívó szelep DN50



Alkalmazás

A szennyecsatorna légelszívásához

Jellemzők

- Anyag: polipropilén
- Lehetővé teszi levegő beszívását a szennyecsatornába amikor vákuum keletkezik a rendszerbe
- Megakadályozza a bűz visszaáramlását a szennyecsatornából
- Ø50 mm

Csomag tartalma

- Szelep fej

Rendelési szám, Logisztikai információk

Kód	EAN	Súly (db csomagolás paletta)	Méret (db csomagolás)	Mennyiség (csomagolás paletta)
APH50	8594045930856	0,04 2,15 71,6 kg	74x55x55 290x280x240 mm	50 1200 db

Garanciák 2/2 év *	Vámtarifaszám 39174000	Szabványok EN 12380
------------------------------	----------------------------------	-------------------------------

Műszaki adatok

- légáramlási sebesség 250 Pa esetén 1,45 l/s