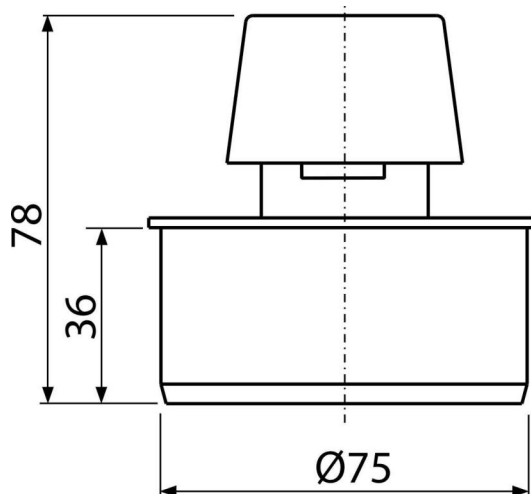
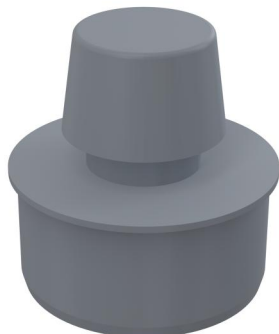


APH75

Анти-вакуумна въздушна клапа за канализация DN75



Приложение

Допускане на въздух към тръбата за отпадни води

Характеристики

- Материал: полипропилен
- Позволява всмукване на въздух в тръбата за отпадни води, ако в системата възникне вакуум
- Той предотвратява проникването на миризма от канализацията
- Ø75 мм

Обхват на доставката

- Глава

Продуктов код, Логистична информация

Код	EAN	Тегло (брой опаковка палет)	Размери (брой опаковка)	Количество (опаковка палет)
APH75	8594045930863	0,06 2,85 65,6 кг	78x80x80 330x270x300 мм	50 800 бр

Гаранция

2/2 гаранция *

Норми

EN 12380