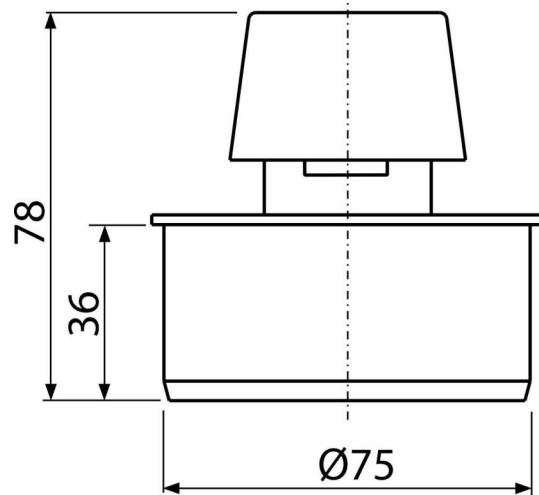
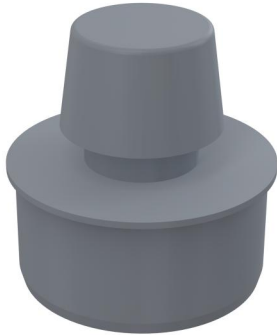


APH75

Rohrbelüfter DN75



Anwendung

Für Belüftung von Ablaufrohr

Eigenschaften

- Material: Polypropylen
- Dient zur Belüftung der Abwasserrohrleitung beim Unterdruck im System
- Verhindert das Durchdringen vom Geruch aus der Abwasserrohrleitung
- Ø75 mm

Verpackungsinhalt

- Rohrbelüfter

Bestellnummer, Logistische Informationen

Code	EAN	Gewicht (stück menge palette)	Maße (stück menge)	Verpackung (menge palette)
APH75	8594045930863	0,06 2,85 65,6 kg	78×80×80 330×270×300 mm	50 800 Stk.

Die Garantien

2/2 jahre *

Zoll code

39174000

Normen

EN 12380