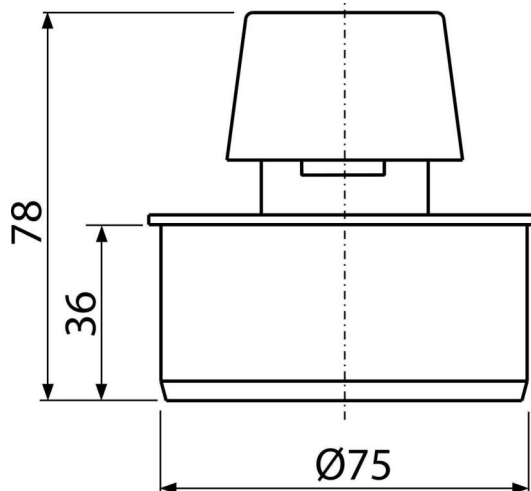
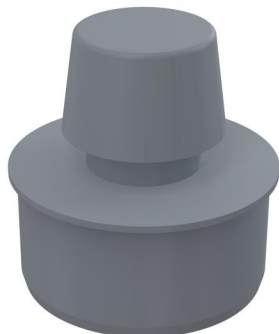


APH75

Légbeszívó szelep DN75



Alkalmazás

A szennyecsatorna légelszívásához

Jellemzők

- Anyag: polipropilén
- Lehetővé teszi levegő beszívását a szennyecsatornába amikor vákuum keletkezik a rendszerbe
- Megakadályozza a bűz visszaáramlását a szennyecsatornából
- Ø75 mm

Csomag tartalma

- Szelep fej

Rendelési szám, Logisztikai információk

Kód	EAN	Súly (db csomagolás paletta)	Méret (db csomagolás)	Mennyiség (csomagolás paletta)
APH75	8594045930863	0,06 2,85 65,6 kg	78x80x80 330x270x300 mm	50 800 db

Garanciák

2/2 év *

Szabványok

EN 12380